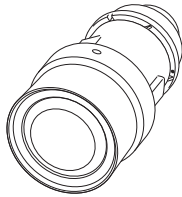


Manuel d'utilisation

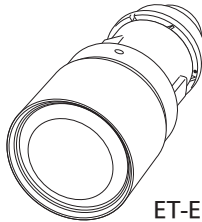
Objectif de projection **Utilisation commerciale**

N° De Modèle.

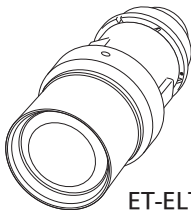
ET-ELW21
ET-ELW20
ET-ELT22
ET-ELT23



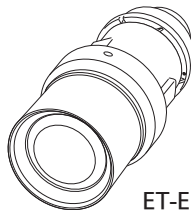
ET-ELW21



ET-ELW20



ET-ELT22



ET-ELT23

FRANÇAIS

À lire avant d'utiliser

Ce document peut servir pour les différents objectifs de projection pouvant être attachés à et utilisés conjointement aux projecteurs Panasonic. Pour connaître le N° de modèle et le nom des modèles, reportez-vous à la liste des produits (➔ page 4).

Merci d'avoir acheté cet appareil Panasonic.

- Pour assurer une utilisation correcte de cet objectif, veuillez lire attentivement le mode d'emploi fourni avec l'objectif et le projecteur.
- **Avant d'utiliser cet appareil, assurez-vous de lire la section « À lire en premier ! » (➔ Page 3).**
- Veuillez conserver ce manuel pour toute utilisation ultérieure.

Sommaire

■ Sommaire.....	2
À lire en premier !.....	3
Avant l'utilisation.....	4
Fixation / Retrait de l'objectif de projection.....	4
Avant de remplacer l'objectif de projection.....	4
Fixation / Retrait de l'objectif.....	5
Réglages.....	5
Réglage de l'équilibre de la mise au point.....	5
Relations de projection.....	7
Plages de déplacement de l'objectif.....	8
Spécifications.....	10
Dimensions.....	10
Taille de l'image projetée et distance de projection.....	Appendix / Annexe / 付録 1

L'« Annexe » se trouve après la section en japonais (**日本語**).

AVERTISSEMENT:

Ne pas exposer vos yeux et votre peau aux faisceaux lumineux émis depuis l'objectif du projecteur lors de son utilisation.

Cela peut entraîner des brûlures ou une perte de la vue.

- Une lumière intense est émise par l'objectif du projecteur. Ne pas exposer vos yeux ou vos mains directement à cette lumière.
- Mettez l'appareil hors tension lorsque vous déplacez l'objectif de projection ou le projecteur

Ne pas projeter une image avec l'objectif fourni installé.

- Cela peut entraîner un incendie ou des chocs électriques.

Ne pas laisser des enfants toucher l'entretoise.

- Les entretoises peuvent blesser si elles sont avalées.
- Consulter un médecin immédiatement en cas d'ingestion des entretoises.

MISE EN GARDE:

Avant le remplacement de l'objectif de projection, veillez à couper l'alimentation et à débrancher la fiche d'alimentation de la prise murale.

- Les projections de lumière inattendues peuvent causer des blessures aux yeux.
- Remplacer l'objectif de projection sans avoir retiré la fiche d'alimentation peut causer un choc électrique.

Ne pas se tenir devant l'objectif lorsque le projecteur est utilisé.

Ceci risque d'endommager et de brûler les vêtements.

- Une lumière intense est émise par l'objectif du projecteur.

Ne placez pas d'objets devant l'objectif lorsque le projecteur est utilisé.

Faute de quoi, cela peut provoquer un incendie, endommager l'objet, ou entraîner un dysfonctionnement de l'objectif et du projecteur.

- Une lumière intense est émise par l'objectif du projecteur.

N'ouvrez pas le sachet déshydratant. Ne mangez pas le contenu.

L'ingestion accidentelle d'agents déshydratants peut constituer un danger.

- Si des agents déshydratants pénètrent dans les yeux ou la bouche, rincez immédiatement et abondamment à l'eau claire et consultez un médecin.
- Conservez les agents déshydratants hors de portée des enfants.

Avant l'utilisation

Liste de produits

Les noms de produit et les numéros de modèles des objectifs de projection couverts par ce manuel sont indiqués ci-après.

Nom de produit	Numéro de modèle
Objectif zoom	ET-ELW21
Objectif à mise au point fixe	ET-ELW20 / ET-ELT22 / ET-ELT23

Projecteurs pris en charge

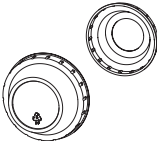

PT-MZ770 / PT-MW730 / PT-MZ670 / PT-MW630 / PT-MZ570 / PT-MW530 / PT-EZ770 / PT-EW730 / PT-EX800

Remarque

- Les alphabets aux extrémités des numéros de modèle de projecteur sont omis dans ce manuel.
- Il est possible que des modèles différents de ceux mentionnés ci-dessus soient pris en charge. Consultez le mode d'emploi du projecteur que vous utilisez.

Accessoires

Assurez-vous que les éléments suivants sont fournis

Nom de pièce	Apparence
Cache-objectif	 <ul style="list-style-type: none">● Le produit est livré avec le cache d'objectif fixé.● La forme et la taille des bouchons d'objectifs sont différentes pour chaque produit. 1 de chaque pour l'avant et l'arrière
Entretoise (TOSAS0001--)	 (Couleurs : noir, crème, clair) 4 de chaque

Fixation / Retrait de l'objectif de projection

Avant de remplacer l'objectif de projection

Placez l'objectif de projection dans sa position initiale avant le remplacement ou le retrait.

Pour plus de détails sur la façon de remettre l'objectif dans sa position initiale, consultez le mode d'emploi du projecteur.

Attention

- Assurez-vous que l'alimentation du projecteur est éteinte avant de fixer ou de retirer l'objectif de projection.
- Après avoir retiré l'objectif de projection, rangez-le dans un endroit sûr à l'écart des vibrations et des chocs.

Fixation / Retrait de l'objectif de projection (suite)

- Ne touchez pas les points de contact électrique de l'objectif de projection avec les doigts. La présence de poussière ou de saleté sur les contacts risque de provoquer des dysfonctionnements, et l'électricité statique risque d'endommager l'unité.
- Ne touchez pas la surface de l'objectif à mains nues. L'objectif grossira des traces de doigts ou de saleté apparaissant sur sa surface et la qualité de l'image affichée diminuera. Placez le cache-objectif fourni sur l'objectif zoom lorsque le projecteur n'est pas utilisé.
- L'objectif est en verre. L'objectif risque de s'endommager s'il est mis en contact ou frotté contre des objets durs. Manipulez l'objectif avec précaution.
- Utilisez un chiffon propre, doux et sec pour essuyer la poussière ou la saleté de l'objectif de projection. N'utilisez pas de chiffons pelucheux, huileux, humides ou poussiéreux pour le nettoyage. L'objectif peut s'endommager facilement, n'exercez pas de force excessive lorsque vous l'essuyez.

Fixation / Retrait de l'objectif

Pour plus de détails sur la fixation ou le retrait de l'objectif de projection, reportez-vous au manuel d'utilisation du projecteur.

Réglages

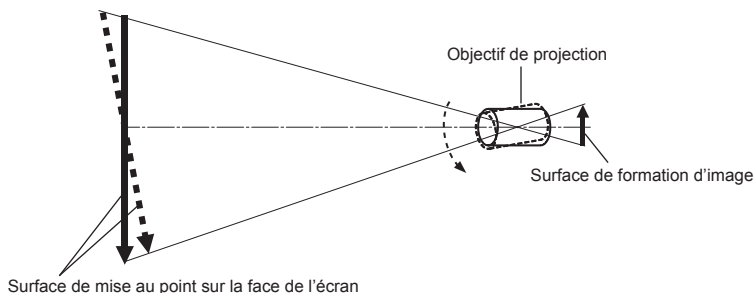
Réglage de l'équilibre de la mise au point

Lorsque l'objectif de projection est monté sur le projecteur et lorsque des images sont projetées sur l'écran, la mise au point périphérique peut être mauvaise dans certaines zones.

Dans ce cas, utilisez les entretoises fournies pour régler l'équilibre de la mise au point de ces zones et effectuez les réglages de manière à ce que toute l'image soit régulière.

■ À propos de l'équilibre de la mise au point

Si l'objectif de projection est incliné par rapport au plan de l'écran, la mise au point sera irrégulière. Par exemple, si la partie antérieure de l'objectif (côté écran) est inclinée vers le bas comme dans la figure ci-dessous (direction de la flèche pointillée), la partie supérieure de l'écran sera inclinée vers l'arrière et la partie inférieure de l'écran sera inclinée vers l'avant.



Réglages (suite)

Procédure de réglage de l'équilibre de la mise au point

Attention

- Éteignez le projecteur avant de retirer l'objectif de projection.

Remarque

- Le réglage de l'équilibre de la mise au point requiert des compétences techniques. Assurez-vous qu'une personne ayant connaissance des projecteurs ou un technicien effectue les réglages.

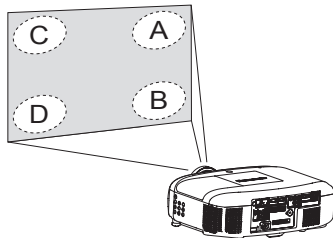


Fig. 1

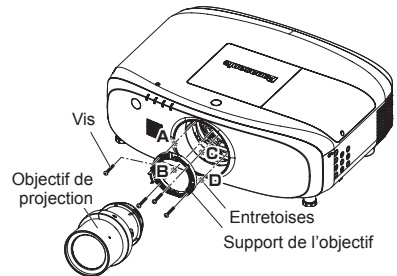





Fig. 2

Réglages Réglages

- 1) Installez le projecteur à l'emplacement d'installation et mettez-le sous tension pour projeter une image.
- 2) Placez l'objectif dans sa position initiale.
- 3) Manipulez le projecteur pour décaler la mise au point de toute l'image projetée en face de l'écran.
- 4) Manipulez le projecteur pour décaler progressivement la mise au point en face de l'écran puis arrêtez-vous lorsque l'une des zones A à D de la Fig. 1 est mise au point sur l'écran.
 - Dans cette position, les "points focaux seuls" des zones non mises au point sont positionnés en face de l'écran. La distance entre cette position et l'écran correspond à la distance de réglage.
- 5) Insérez les entretoises entre la partie principale du projecteur et le support de l'objectif, comme indiqué sur la Fig. 2.
 - Retirez le support de l'objectif du projecteur puis insérez les entretoises dans les positions qui correspondent aux zones non mises au point.
 - Les "points focaux seuls" des zones pour lesquelles vous avez inséré les entretoises seront corrigés vers l'arrière de l'écran.
 - Assurez-vous que les surfaces adhésives des entretoises sont face au support de l'objectif lorsque vous les insérez.
 - La distance de réglage est déterminée par l'épaisseur et la quantité des entretoises insérées. Insérez les entretoises selon la distance de réglage.
(L'unité des distances de réglage issues des formules du tableau suivant est le millimètre.)

Entretoise	Couleur	Épaisseur	Distance de réglage lors de la projection d'une taille d'image SD (m)
	Clair	0,1 mm	$SD \times SD \times 51,5$
	Noir	0,2 mm	$SD \times SD \times 103$
	Crème	0,3 mm	$SD \times SD \times 154,5$

Réglages (suite)

Guide de distance de réglage :

Lorsque la taille de l'image projetée est de 1,52 m (60 po), la distance de réglage lorsqu'une entretoise de 0,1 mm d'épaisseur est insérée est de 120 mm.

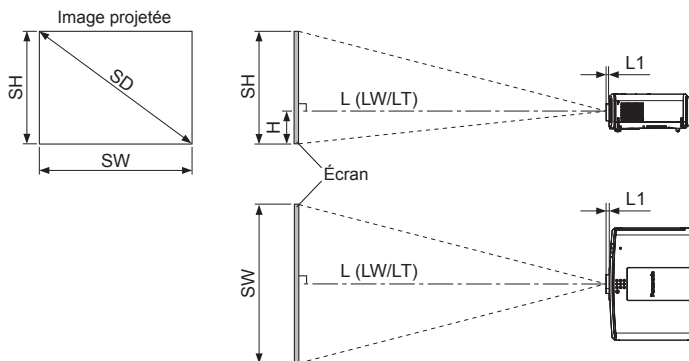
Attention

- Lors de l'installation du support d'objectif, faire attention pas à ne pas coincer le câblage entre le support d'objectif et le projecteur.

Relations de projection

Les relations dimensionnelles entre l'écran et le projecteur sont indiquées ci-dessous.

■ Diagramme de relations dimensionnelles



Remarque

- Ce diagramme part du principe que la taille et la position de l'image projetée est ajustée de manière à ce que l'image remplisse la totalité l'écran.
- Ce dessin n'est pas à l'échelle exacte.

L		Distance de projection
	LW	Distance minimale
	LT	Distance maximale
L1		Dimension de la partie saillante de l'objectif
SH		Hauteur d'image
H		Distance du centre de l'objectif au bord inférieur de l'image projetée
SW		Largeur d'image
SD		Taille de l'image projetée

Relations de projection (suite)

● Dimensions L1 (valeurs approximatives)

(Unité : m)

Modèle de projecteur	ET-ELW21	ET-ELW20	ET-ELT22	ET-ELT23
PT-MZ770 / PT-MW730 / PT-MZ670 / PT-MW630 / PT-MZ570 / PT-MW530	0.005	0.035	0.036	0.032
PT-EZ770 / PT-EW730 / PT-EX800	0.050	0.080	0.081	0.080

Remarque

- En fonction du produit, l'apparence peut différer des illustrations qui se trouvent dans ces instructions d'installation.

Attention

- Pour empêcher le blocage des orifices d'aspiration et d'échappement, vous devez maintenir un écart minimum de 1 000 mm (3'3") entre l'orifice d'échappement et l'objet/mur le plus proche et de 500 mm (1'8") entre l'orifice d'aspiration et l'objet/mur le plus proche.
- Éviter d'installer le projecteur à des endroits sujets à des changements de température brusques, tels qu'à proximité d'un climatiseur ou d'un matériel d'éclairage (lampes de studio, etc.).

■ Relations dimensionnelles

Pour plus de détails sur la distance de projection (L), consultez "Taille de l'image projetée et distance de projection" et "Formules de distance de projection" dans l'Annexe.

Remarque

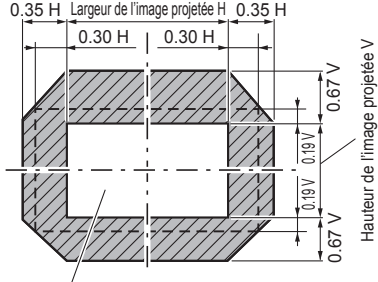
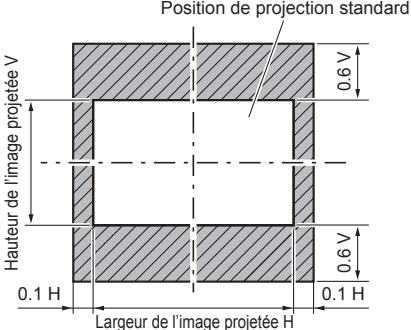
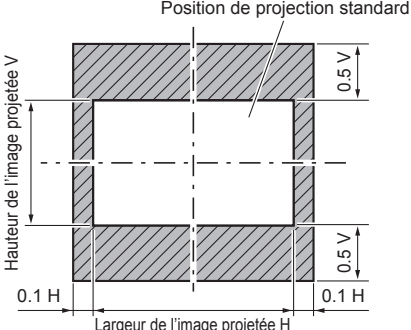
- Pour en savoir plus sur "Taille de l'image projetée et distance de projection" pour les modèles de projecteur différents de PT-MZ770 / PT-MW730 / PT-MZ670 / PT-MW630 / PT-MZ570 / PT-MW530 / PT-EZ770 / PT-EW730 / PT-EX800, consultez "Installation" dans le mode d'emploi du projecteur.

Plages de déplacement de l'objectif

Réalisez le déplacement de position de l'objectif à l'intérieur de la plage de réglage. Réalisez le réglage du déplacement de l'objectif à l'intérieur des plages indiquées dans les illustrations suivantes.

Déplacer l'objectif en dehors des plages de réglage peut modifier la mise au point. La mise au point peut être modifiée lorsque la position de l'objectif est déplacée hors de la plage de réglage. La raison en est que le mouvement de l'objectif est restreint afin de protéger les pièces optiques. La position de projection peut être ajustée avec l'axe de décalage optique selon la position initiale et la plage respective.

Plages de déplacement de l'objectif (suite)

Modèle d'objectif	ET-ELW20 / ET-ELT22 / ET-ELT23
PT-MZ770 / PT-MW730 / PT-MZ670 / PT-MW630 / PT-MZ570 / PT-MW530	 <p>Position de projection standard</p>
PT-EZ770 / PT-EW730	 <p>Position de projection standard</p>
PT-EX800	 <p>Position de projection standard</p>

Remarque

- Le déplacement de l'objectif ne peut pas être exécuté lorsqu'un objectif de mise au point fixe (modèle n° : ET-ELW21) est fixé.
- La position initiale du projecteur est un point de position initiale du déplacement de l'objectif (c'est-à-dire, positions verticales et horizontales de l'objectif) en fonction des résultats de la calibration optique. Il ne s'agit pas de la position optique centrale de l'écran.

Spécifications

Vérifiez les spécifications de chaque objectif de projection, et utilisez l'objectif approprié à l'usage que vous voulez en faire.

N° de modèle	ET-ELW21	ET-ELW20	ET-ELT22	ET-ELT23
Type d'objectif	Objectif court fixe	Objectif court avec zoom	Objectif long avec zoom	Objectif ultra long avec zoom
F value	2,0	1,8 à 2,3	1,8 à 2,3	1,8 à 2,3
Longueur focale (f)	13,05 mm	20,4 à 27,6 mm	45,6 à 73,8 mm	73,9 à 117,1 mm
Dimensions*1	Largeur	108 mm (4-1/4")	116 mm (4-9/16")	108 mm (4-1/4")
	Hauteur	108 mm (4-1/4")	116 mm (4-9/16")	108 mm (4-1/4")
	Profondeur	166 mm (6-17/32")	196 mm (7-23/32")	197 mm (7-3/4")
Poids net	1,08 kg (2,38 lbs)	1,20 kg (2,65 lbs)	1,18 kg (2,60 lbs)	1,20 kg (2,65 lbs)

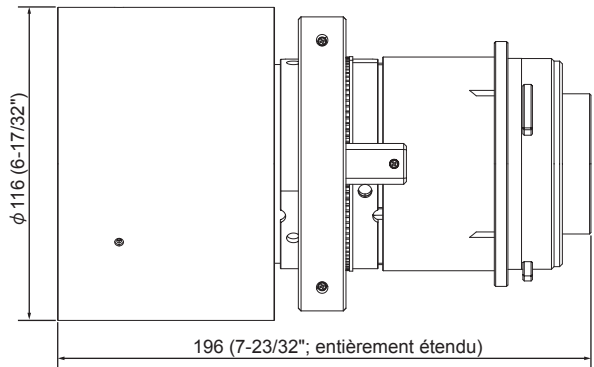
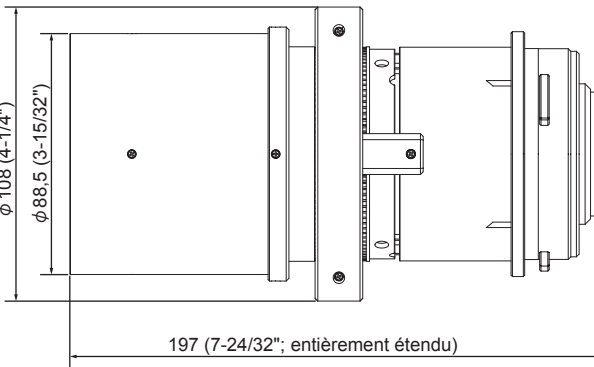
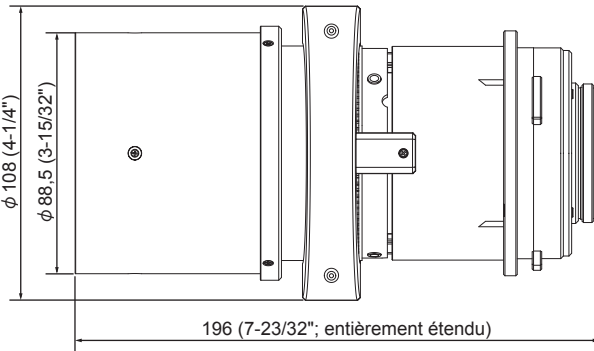
*1 : Parties saillantes exclues.

Dimensions

(Unités: mm)

Numéro de modèle	Dimensions
ET-ELW21	

Dimensions (suite)

Numéro de modèle	Dimensions
ET-ELW20	 <p> $\phi 116$ (6-17/32") 196 (7-23/32"; entièrement étendu) </p>
ET-ELT22	 <p> $\phi 108$ (4-1/4") $\phi 88,5$ (3-15/32") 197 (7-24/32"; entièrement étendu) </p>
ET-ELT23	 <p> $\phi 108$ (4-1/4") $\phi 88,5$ (3-15/32") 196 (7-23/32"; entièrement étendu) </p>

Informations pour les utilisateurs dans l'Union Européenne

Nom et adresse de l'importateur dans l'Union Européenne
Panasonic Marketing Europe GmbH
Panasonic Testing Centre
Winsbergring 15, 22525 Hamburg, Germany

L'élimination des équipements usagés

Applicable uniquement dans les pays membres de l'Union européenne et les pays disposant de systèmes de recyclage.



Apposé sur le produit lui-même, sur son emballage, ou figurant dans la documentation qui l'accompagne, ce pictogramme indique que appareils électriques et électroniques usagés, doivent être séparées des ordures ménagères.

Afin de permettre le traitement, la valorisation et le recyclage adéquats des appareils usagés, veuillez les porter à l'un des points de collecte prévus, conformément à la législation nationale en vigueur.

En les éliminant conformément à la réglementation en vigueur, vous contribuez à éviter le gaspillage de ressources précieuses ainsi qu'à protéger la santé humaine et l'environnement.

Pour de plus amples renseignements sur la collecte et le recyclage, veuillez vous renseigner auprès des collectivités locales.

Le non-respect de la réglementation relative à l'élimination des déchets est passible d'une peine d'amende.

Information sur l'élimination des déchets dans les pays qui ne font pas partie de l'Union Européenne

Ce symbole n'est reconnu que dans l'Union Européenne.

Pour supprimer ce produit, veuillez contacter vos autorités locales ou votre vendeur afin de leur demander la meilleure méthode d'élimination.

Panasonic Corporation

Web Site : <https://panasonic.net/cns/projector/>
© Panasonic Corporation 2018

Panasonic System Solutions Company of North America

Two Riverfront Plaza, Newark, NJ 07102
TEL: (877) 803 - 8492

Panasonic Canada Inc.

5770 Ambler Drive, Mississauga, Ontario L4W 2T3
TEL: (905) 624 - 5010